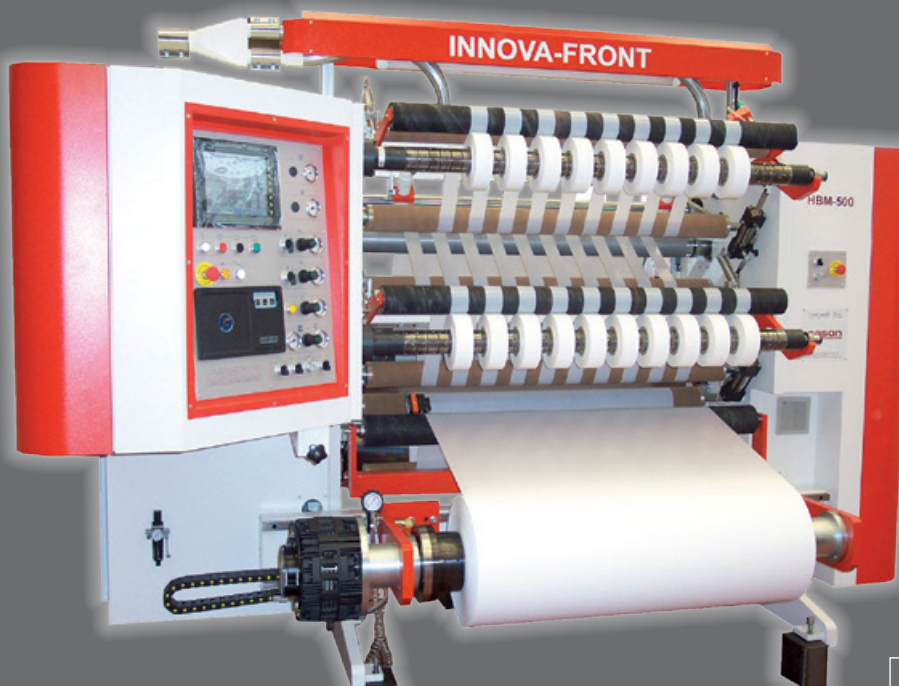


INNOVA FRONT

I rotoli finiti sono avvolti e scaricati sullo stesso lato della bobina madre, dando una migliore ispezione visiva durante la lavorazione e facendo della INNOVA FRONT la taglierina ideale per le aziende nel settore della stampa.

E' stata progettata per risultare facile e comoda da utilizzare, capace di ridurre i tempi morti (incorsamento materiale, posizionamento coltelli) e mantenere bassissimi costi di manutenzione nel tempo. Grazie alla robusta struttura in acciaio e all'innovativo sistema "pre balance system", la taglierina garantisce di processare rotoli pesanti ad alte velocità senza vibrazioni.



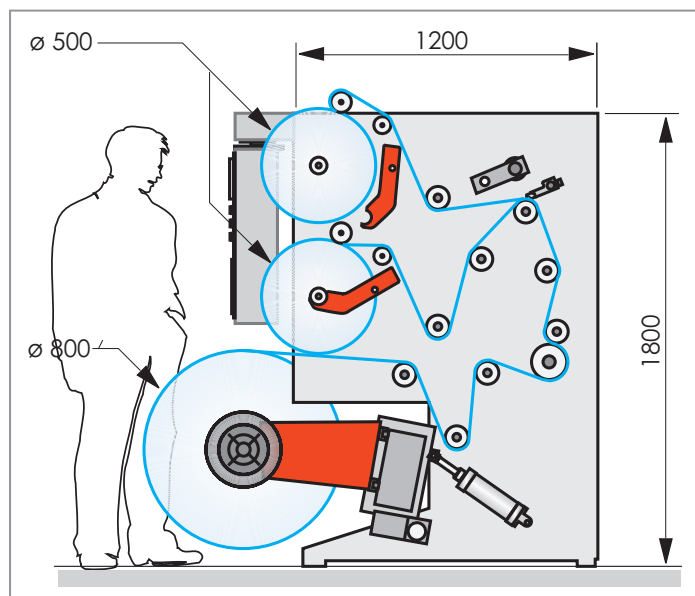
Finished rolls are wound and unloaded on the same side of the mother roll, giving a best visual inspection and let INNOVA FRONT be the ideal slitter for printing company

Is designed to be a worker friendly and convenient slitter, able to reduce downtime (material and knives positioning) and keep low the ownership costs over the time. Thanks to the strong steel structure and innovative "pre balance system" the slitter guaranteed vibration-free process at high speeds with heavy rolls.

INNOVA FRONT

Dati tecnici / Technical features

dal 1956 **CASON**
...SLITTERS



Bobina madre \varnothing (max) - Mother roll \varnothing (max)	800 mm
Larghezza bobina madre (max) - Mother rolls width (max)	1000 - 1300 - 1600 mm
Bobina finita \varnothing (max) - Slit rolls \varnothing (max)	500 mm
Velocità massima - Maximum speed	500 m/min
Larghezza minima bobine finite - Finished roll width (min)	> 20 mm
Gruppo taglio lamette o coltelli circolari - Razor blades or disc knives assembly	✓
Guida film - Web guide	✓
Puntatori laser - Laser beamer	✓
Pre-balance system	✓
Assistenza remota * - remote assistance *	✓

Le caratteristiche e dotazioni presentate in questa scheda sono quelle standard. **CASON SPA può personalizzare le proprie macchine su specifiche tecniche del cliente.**

Features and equipment shown on this brochure are standard. **CASON SPA can customize the machines according to customer's technical specifications.**

*Il modem interno alla taglierina assicura un servizio di **tele-assistenza** a disposizione 24 ore su 24 gestito da personale Cason SpA per un'immediata **diagnostica ed assistenza online.**

* The internal modem of the slitters ensures a **remote-assistance** service 24h, staffed by Cason SpA for immediate **diagnosis and care online.**

MATERIALI - MATERIALS

Film plastici - plastic films		LDPE, LLDPE, HDPE, PLT, PP
Semielastici - semi-elastic		BOPP, PET, PVdC
Metallizzati - metalized	15 - 800 μ	PP, POLIESTERE
Accoppiati - coupled		(OPP/OPP, PET/PE40, PET/Alu foil/PE, PA/PE etc)
Coestruso - coextruded		PP, PVC, PE
Semirigidi e rigidi - semi rigid and rigid		PVC, PET, PP
Carta - paper	40 - 200 g/m ²	✓
Tessuto non tessuto - non woven	40 - 250 g/m ²	✓