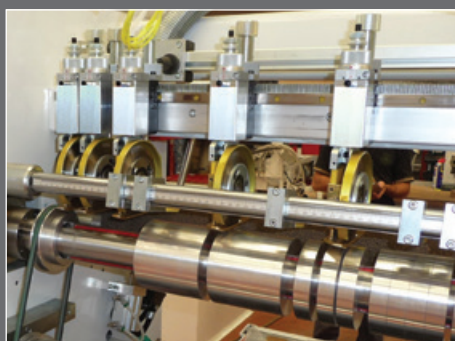
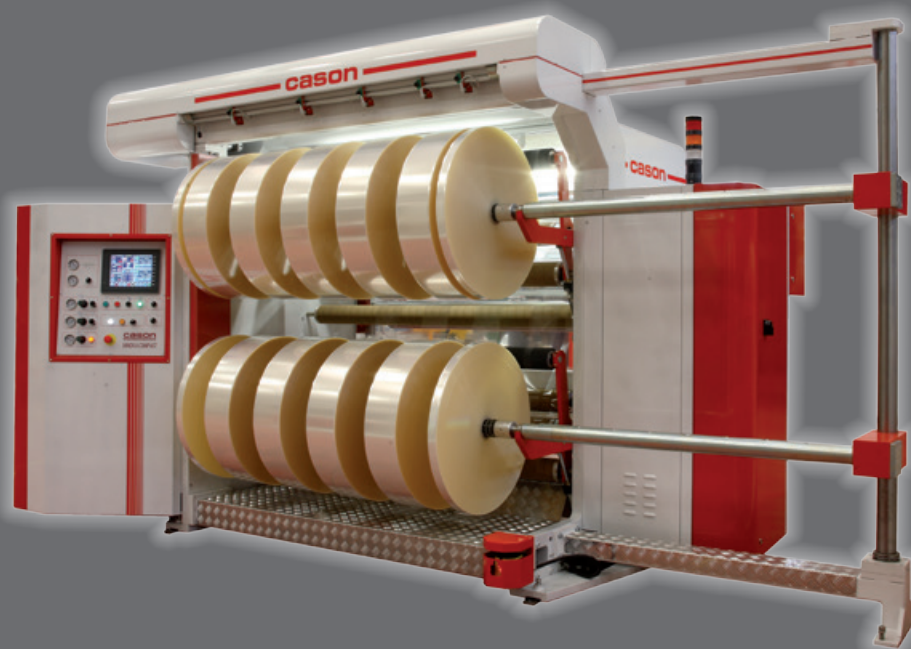


INNOVA BIBACK

La INNOVA BIBACK è progettata per risultare **facile e comoda** da utilizzare, **ridurre i tempi morti** (incorsamento materiale, posizionamento coltelli) e per mantenere **bassissimi costi di manutenzione** nel tempo. Grazie alla robusta struttura in acciaio e all'innovativo sistema "pre-balance system", la taglierina è garantita per processare rotoli pesanti alle **alte velocità senza vibrazioni**.

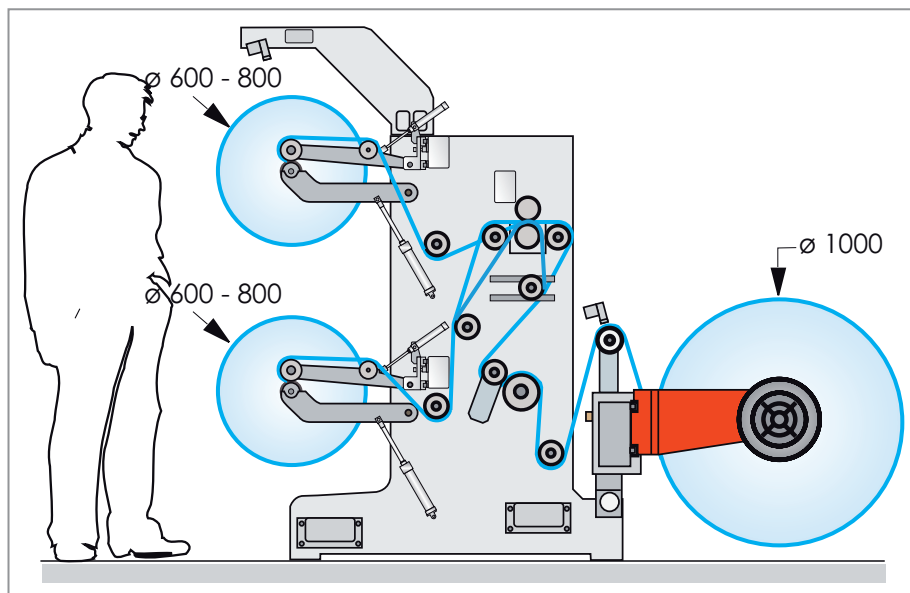


INNOVA BIBACK is designed to be a **worker friendly and convenient** slitter, able to **reduce downtime** (material and knives positioning) and keep **low the ownership costs** over the time. Thanks to the strong steel structure and innovative "pre-balance system" the slitter guarantee **vibration-free** process at high speeds with heavy rolls.

INNOVA BIBACK

Dati tecnici / Technical features

Cason
dal 1956 SLITTERS



<i>Bobina madre \varnothing (max) - Mother roll \varnothing (max)</i>	1000 mm
<i>Larghezza bobina madre (max) - Mother rolls width (max)</i>	1000 - 1300 - 1600 mm
<i>Bobina finita \varnothing (max) - Slit rolls \varnothing (max)</i>	600 - 800 mm
<i>Velocità massima - Maximum speed</i>	500 m/min
<i>Larghezza minima bobine finite - Finished roll width (min)</i>	> 20 mm
<i>Gruppo taglio lamette o coltelli circolari - Razor blades or disc knives assembly</i>	✓
<i>Guida film - Web guide</i>	✓
<i>Puntatori laser - Laser beamer</i>	✓
<i>Pre-balance system</i>	✓
<i>Assistenza remota * - Remote assistance *</i>	✓

Le caratteristiche e dotazioni presentate in questa scheda sono quelle standard. **CASON SPA può personalizzare le proprie macchine su specifiche tecniche del cliente.**

Features and equipment shown on this brochure are standard. **CASON SPA can customize the machines according to customer's technical specifications.**

*Il modem interno alla taglierina assicura un servizio di **tele-assistenza** a disposizione 24 ore su 24 gestito da personale Cason SpA per un'immediata **diagnostica ed assistenza online.**

* The internal modem of the slitters ensures a **remote-assistance** service 24h, staffed by Cason SpA for immediate **diagnosis and care online.**

MATERIALI - MATERIALS

Film plastici - plastic films		LDPE, LLDPE, HDPE, PLT, PP
Semielastici - semi-elastic		BOPP, PET, PVdC
Metallizzati - metalized	15 - 800 μ	PP, POLIESTERE
Accoppiati - coupled		(OPP/OPP, PET/PE40, PET/Alu foil/PE, PA/PE etc)
Coestruso - coextruded		PP, PVC, PE
Semirigidi e rigidi - semi rigid and rigid		PVC, PET, PP
Carta - paper	40 - 200 g/m ²	✓
Tessuto non tessuto - non woven	40 - 250 g/m ²	✓