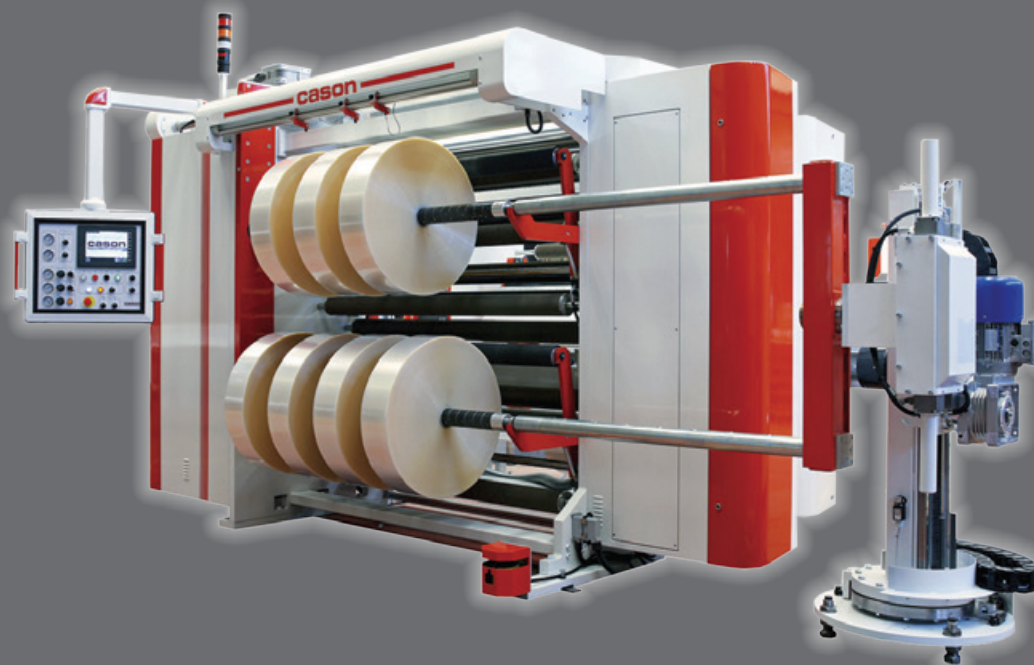


## INNOVA BIBACK HPO

La INNOVA BIBACK HPO è progettata per risultare **facile e comoda** da utilizzare, **ridurre i tempi morti** (incorsamento materiale, posizionamento coltelli) e per mantenere **bassissimi costi di manutenzione** nel tempo. Grazie alla robusta struttura in acciaio e all'innovativo sistema "pre-balance system", la taglierina è garantita per processare rotoli pesanti alle **alte velocità senza vibrazioni**.

Lo **svolgitore shaft-less verticale** separato dalla struttura principale attraverso un ponte permette un percorso aereo del materiale, che risulta una caratteristica molto apprezzata dove sono richiesti i più alti standard igienici, come **l'industria farmaceutica e alimentare**.



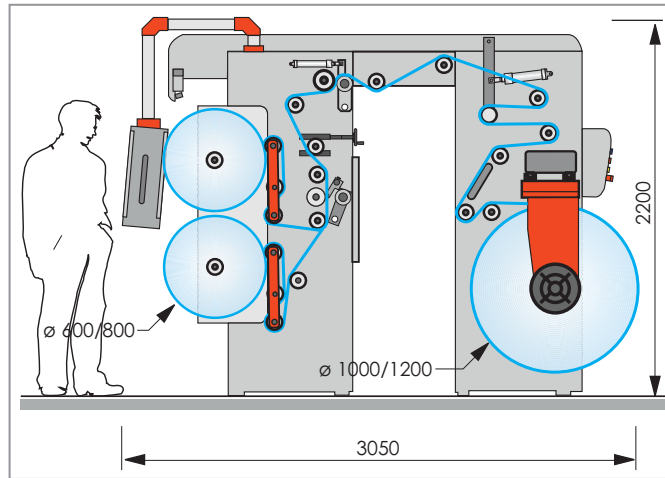
INNOVA BIBACK HPO is designed to be a **worker friendly and convenient** slitter, able to **reduce downtime** (material and knives positioning) and **keep low the ownership costs** over the time. Thanks to the strong steel structure and innovative "pre-balance system" the slitter guarantee **vibration-free** process at high speeds with heavy rolls.

A separate **vertical shaft-less un-winder** connected to the mainframe through a bridge allowing a over-head web path, a highly appreciated feature where the highest hygienic standards are required, like the **pharmaceutical and the food industry**.

# INNOVA BIBACK HPO

## Dati tecnici / Technical features

dal 1956 **CASON** SLITTERS



Bobina madre $\varnothing$ (max) - Mother roll $\varnothing$ (max)	1000 - 1200 mm
Larghezza bobina madre (max) - Mother rolls width (max)	1000 - 1300 - 1600 - 1800 - 2100 mm
Bobina finita $\varnothing$ (max) - Slit rolls $\varnothing$ (max)	600 - 800 mm
Velocità massima - Maximum speed	600 m/min
Larghezza minima bobine finite - Finished roll width (min)	> 20 mm
Svolgitore shaftless - Shaftless unwinder	v
Guida film - Web guide	v
Tavola di giuntura - splicing table	v
Percorso materiale aereo - overhead film path	v
Controllo tensione film con celle di carico - Film tension control with loading cells	v
Puntatori laser - Laser beamer	v
Pre-balance system	v
Assistenza remota * - remote assistance *	v

Le caratteristiche e dotazioni presentate in questa scheda sono quelle standard. **CASON SPA può personalizzare le proprie macchine su specifiche tecniche del cliente.**

Features and equipment shown on this brochure are standard. **CASON SPA can customize the machines according to customer's technical specifications.**

\*Il modem interno alla taglierina assicura un servizio di **tele-assistenza** a disposizione 24 ore su 24 gestito da personale Cason SpA per un'immediata **diagnostica ed assistenza online.**

\* The internal modem of the slitters ensures a **remote-assistance** service 24h, staffed by Cason SpA for immediate **diagnosis and care online.**

### MATERIALI - MATERIALS

Film plastici - plastic films		LDPE, LLDPE, HDPE, PLT, PP
Semi-elastici - semi-elastic		BOPP, PET, PVdC
Metallizzati - metalized	15 - 800 $\mu$	PP, POLIESTERE
Accoppiati - coupled		(OPP/OPP, PET/PE40, PET/Alu foil/PE, PA/PE etc)
Coestruso - coextruded		PP, PVC, PE
Semirigidi e rigidi - semi rigid and rigid		PVC, PET, PP
Carta - paper	40 - 200 g/m <sup>2</sup>	v
Tessuto non tessuto - non woven	40 - 250 g/m <sup>2</sup>	v